

## HIDROMASAJE



# ARGOS

120 x 70

En los equipos con bomba de 1 HP, la misma puede alejarse de la bañera con las siguientes ventajas: menos nivel de ruido, evitar puertas bajo la bañera, facilitar mantenimiento, aumentar vida útil de la bomba y tablero al evitar que trabajen bajo la bañera, en ambiente saturado de humedad.

### Opcionales posibles

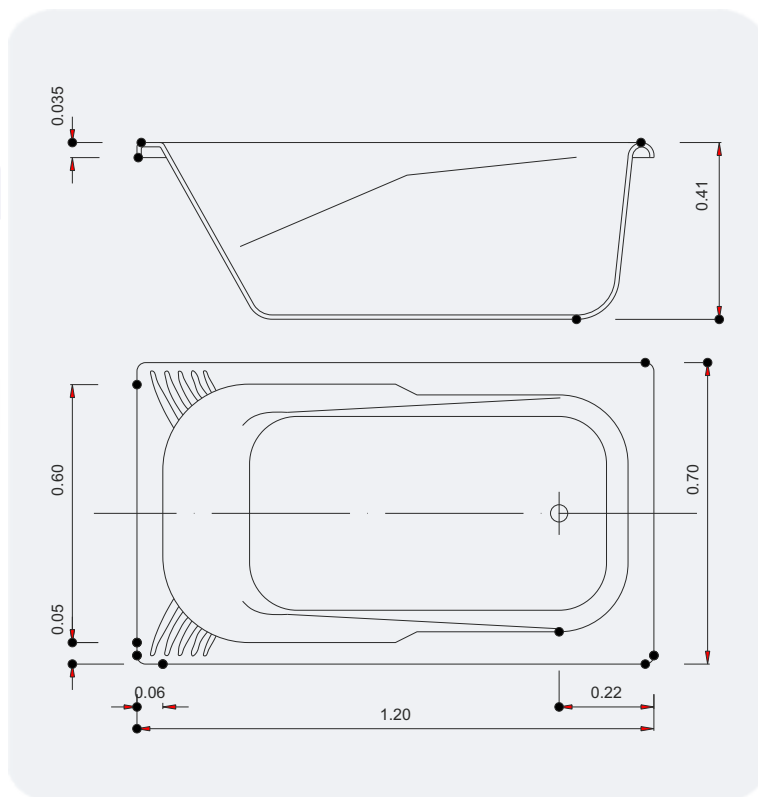
- ▶ Calefacción con control digital o termostático
- ▶ Turbo soplador
- ▶ Mayor cantidad de jets y ubicación a elección
- ▶ Luces
- ▶ Ozono
- ▶ Desborde
- ▶ Llenado
- ▶ Control de nivel



EQUIPO	MOTOR	JETS
BASICO	3/4 HP	6
STANDARD	1 HP	8
ESPECIAL	1,5 HP	16

### Pasos previos a la instalación

- ▶ Alisar el piso
- ▶ Desagüe standard
- ▶ Alimentación eléctrica
- ▶ Alimentación de agua fría y caliente en  $\varnothing$  1/2" ó  $\varnothing$  3/4".



**Capacidad:** 1 persona  
**Volumen:** 150 lts. lleno / 80 lts. en uso